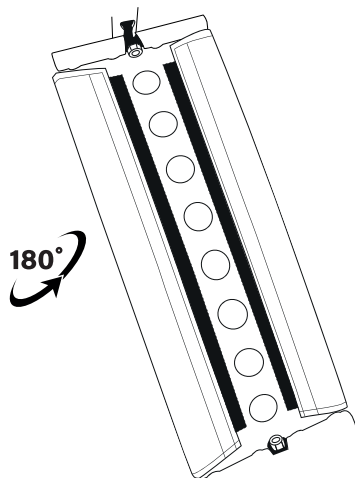


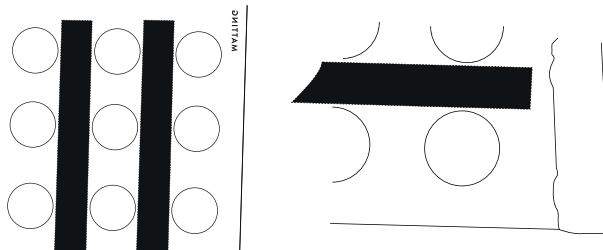
MONTERINGSANVISNING / MOUNTING INSTRUCTION

StandUp CHOICE stol/chair (SE/EN)

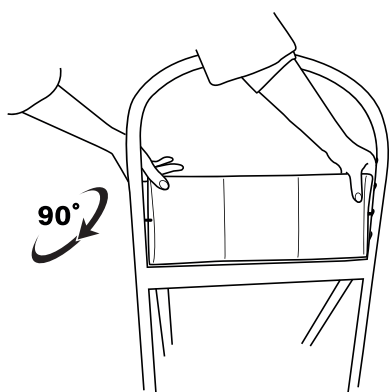
Fästa sittdyna / Attach cushion



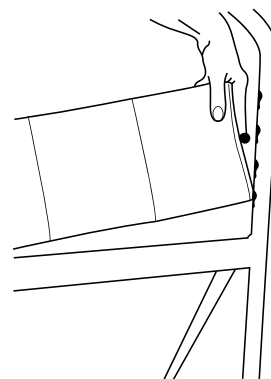
Fäst kardborreband. / Attach velcro.



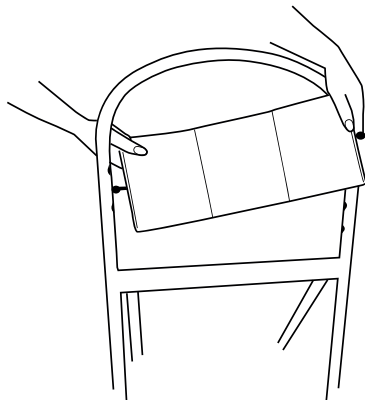
Byta position på sits / How to change the seat position



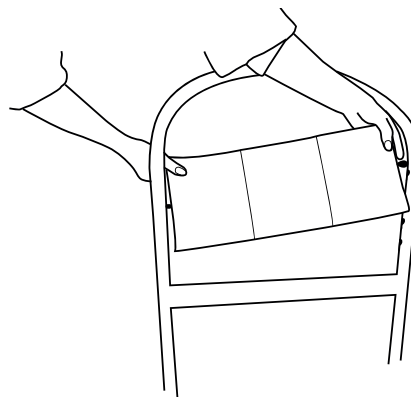
Vinkla fram led på ena sidan.
/ Flip the socket joint on one side.



Frigör andra sidans led.
/ Release the socket joint on the other side.



Sätt sits i ny position.
/ Put the seat in wanted position.

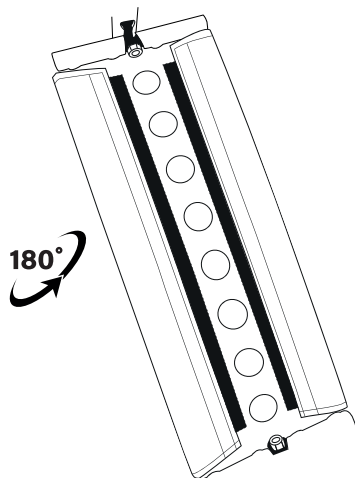


Säkerställ att båda leder sitter i position.
/ Make sure that both grips are in place.

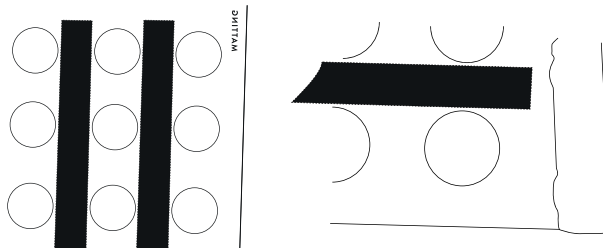
MONTERINGS VEJLEDNING / ASENNUSOHJE

StandUp CHOICE stol/tuoli (DK/FI)

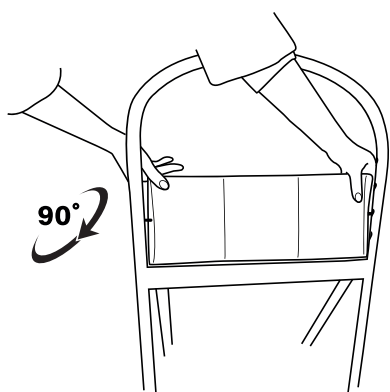
Sådan monterer du siddehynden / Näin kiinnität istuintyynyn



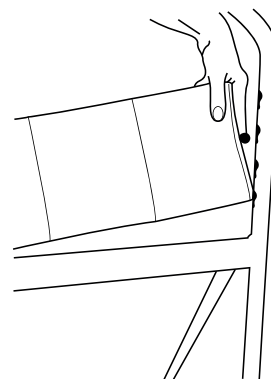
Sådan monterer du velcro. / Kiinnitä tarranauha.



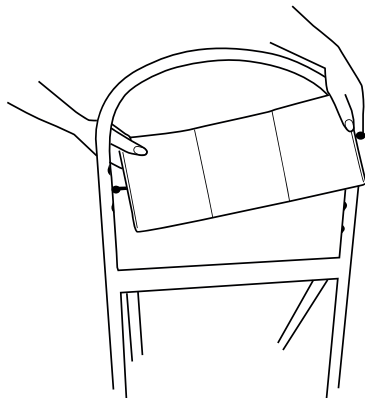
Sådan ændrer du sædets position / Näin vaihdat istuimen asentoa



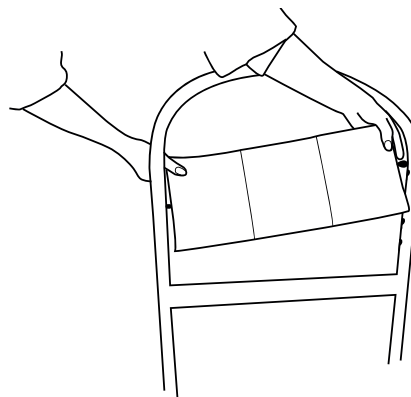
Løft kugleledet i den ene side.
/ Kallista nivelkiinnike esiin toiselta puolelta.



Frigør kugleledet i modsatte side.
/ Vapauta toisen puolen nivelkiinnike.



Placer sædet i ny ønsket position.
/ Aseta istuin uuteen asentoon.



Tjek at begge kugleled sidder korrekt i den smalleste/nederste del af sliderne i stolen. / Varmista, että molemmat nivelkiinnikkeet ovat oikeassa asennossa.