

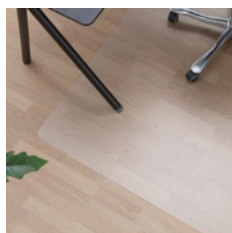
PRISLISTA 2026 KONTOR

From 260401



MATTING

INNEHÅLLSFÖRTECKNING



GOLVSKYDD

	Sida
ECOLINE golvskydd	5
STANDARD & PREMIUM golvskydd	4
NEW EARTH golvskydd textilt	6
FOXTROT golvskydd textilt	7
Sitt och Stå golvskydd SOS	8

MATTSKYDD

ECOLINE mattskydd	10
STANDARD & PREMIUM mattskydd	9

ERGONOMISKA PRODUKTER/TILLBEHÖR

CPU DATORHÅLLARE	15
DOKUMENTHÅLLARE A3	12
KABELKORGAR	15
MUSPLATTA SOFTGEL	12
TANGENTBORD SLIM	13
TANGENTBORDSKYDD	13
TRÄNINGSMATTA EXERCISE	14
UNDERARMSTÖD	11

SKRIVBORDSBELYSNING

LISSABON skrivbordslampa	16
MADRID skrivbordslampa	17
NAPOLI skrivbordslampa	18
NEOS skrivbordslampa	19-21
SINGAPORE skrivbordslampa	22
TOKYO skrivbordslampa	23
VALENCIA skrivbordslampa	24

SITTBOLLAR

BALANCE sittboll	25
------------------	----

SKÄRMAR

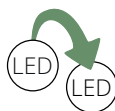
SCREEN bordsskärm	26
FOKUS bordsskärm	27

FÖRVARING

STORAGE skåp	28
HANGER golvstativ	29
HANGER väggkrok & HOOK bordskrok	29

PORTABLA MINIBORD

DESK CONVERTER	30
MINIDESK	31
MATRIS MILJÖFAKTA	32
VILLKOR mm	33-36



Ansvarsfull design

LCA - Life Cycle Analysis

Matting använder livscykelanalys som ett viktigt verktyg i vår tidiga inköpsprocess och produktutvecklingsfas. Detta för att fatta beslut baserat på de mest korrekta data vi kan för att uppnå de största och mest långtgående effekterna för livslängd och minskad klimatpåverkan i produktens resa från vaggan till vaggan. Vill du veta mer om vårt arbete med LCA är du välkommen att kontakta oss. Produkter med genomförd livscykelanalys har denna symbol.

EPD - Environmental Product Declaration

Parallellt med LCA finns EPD som baseras på internationella standarden ISO 14025. EPD:er är tredjepartsgranskade miljödeklarationer för produkter och består av en PCR (produktkategoriregel) och en LCA. Produkter med, eller produkter där en del av produktens material/komponenter har en EPD, har denna symbol.

Demonterbar

För att bidra till ett minskat resursutnyttjande utvecklar vi produkter som är enkla att demontera så att de är enkla att återföra till det cirkulära flödet. Produkter som redan har anpassats för demontering är märkta med denna symbol.

Cirkulär

Att utveckla produkter är för oss likvärdigt med ett stort ansvar och att skapa nya möjligheter för kommande generationer. Förutom innovativ design fokuserar vi på att våra produkter enkelt ska kunna återbrukas för ett långt liv om och om igen med minimalt avfall. Att produkterna har reservdelar och enkelt kan repareras när lång användning tagit ut sin rätt på vissa komponenter. Denna symbol innebär att produkten har utbytbara delar för en lång livslängd och/eller att vi kan erbjuda service/tjänster för uppdatering/återbruk av produkten.

Matting strävar efter att minska andelen jungfruliga material och minimera råvaruuttaget. Vi väljer därför så långt det är möjligt att använda återvunna material i våra produkter. Denna symbol anger även när en produkt innehåller minst 10% återvunnet material.

PVC-fri

Denna symbol visar att produkten är PVC-fri.

Utbytbar LED

Flera av våra lampor har utbytbar LED (chip), för en lång livslängd och avser lampor ur nyproduktion. På de flesta modeller kan du byta chipet själv.

Energiklassificering, våra lampor har F och G, där F är att likställas med den tidigare märkningen A+.

OEKO-TEX

Matting arbetar aktivt för en hållbar och giftfri produktion. Produkter märkta med en STANDARD 100 by OEKO-TEX® innebär att de har fått en global certifiering vilken innebär att textilen i den färdiga produkten är fri från ohälsosamma kemikalier. En utvärdering för STANDARD 100 by OEKO-TEX® omfattar inte endast ämnen som är förbjudna eller som har lagligt fastställda gränser, utan även andra ämnen som vetenskapligt har bevisats eller som kan misstänkas ha negativa hälsoeffekter. Testerna genomförs av oberoende av ledande OEKO-TEX®-institut.

Vårt sortiment utvecklas löpande under året. Fråga oss därför gärna efter våra senaste nyheter eller vid projekt för vårt fulla sortiment eller kundunika lösningar. Priser är gällande, med reservation för ändringar och feltryck.



H 1,8
B 1000/1200
D 1200/1500/2000



H 2,1
B 900/1200
D 1200/1500/1800



STANDARD och PREMIUM golvsydd

STANDARD och PREMIUM golvsydd tillverkat av transparent, miljövänlig, PVC-fri och återanvänd PET. Varje golvsydd innehåller återvunnen PET (< 50% *post-consumer*) motsvarande upp till 60 st 0,5 liters PET-flaskor. Golvsyddet har en antiglidbehandlad baksida, är allergen- och doftfria. Material: Återvunnen PET.

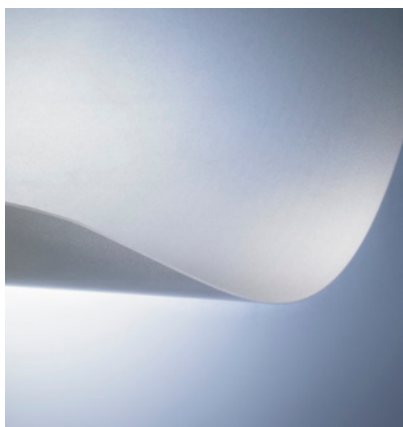
STANDARD golvsydd

Mått (mm)	Färg	Art.nr	Pris
1000 x 1200 x 1,8	Transparent	517120	673
1200 x 1500 x 1,8	Transparent	517216	949
1200 x 2000 x 1,8	Transparent	520720	1117

PREMIUM golvsydd

PREMIUM golvsydd är en tjockare (2,1 mm) variant av STANDARD med samma egenskaper och material.

Mått (mm)	Färg	Art.nr	Pris
900 x 1200 x 2,1	Transparent	517090	920
1200 x 1500 x 2,1	Transparent	517117	1212
1200 x 1800 x 2,1	Transparent	517122	1353



ECOLINE golvskydd

ECOLINE golvskydd tillverkat av transparent, miljövänlig, PVC-fri och återanvänd polykarbonat. Golvskyddet har en antiglidbehandlad baksida. Material: Polykarbonat (100 % återvunnet post-consumer material). Testad enligt DIN EN 425.

ECOLINE golvskydd

Mått (mm)	Färg	Art.nr	Pris
1200 x 1500 x 1,9	Transparent	672082	990
1200 x 1800 x 1,9	Transparent	672080	1095

H 1,9
B 1200
D 1500/1800





H 5
B 1330
D 1500



För golvsydd rekommenderas smal bandkantning (till höger)..

NEW EARTH golvsydd

NEW EARTH golvsydd är ett PVC-fritt högkvalitativt textilt stolsunderlägg med matchande tunt kantband. Ett golvsydd skyddar golv från slitage och nedsmutsning. New Earth golvsydd passar både för offentlig- och hemmiljö.

Våra textila golvsydd är lätta att sköta då de är täta, tåliga och enkla att dammsuga. Garnet i 100% Solution dyed nylon gör den slitstark och lämplig för kontorsstolens hjul. Skyddet är lätt randigt och finns i flera färger. Antistat-behandlad. För golvsydd rekommenderas smal bandkantning.

Material: Lugg 100% Solution dyed nylon, baksida Actionback, kantband i 100% polyester.

Mått (mm)	Färg	Kantning	Art.nr	Pris
1330 x 1500 x 5	Beige	Kantband	521031*	3 432
1330 x 1500 x 5	Sand	Kantband	521032*	3 432
1330 x 1500 x 5	Silver	Kantband	521033*	3 432
1330 x 1500 x 5	Grafit	Kantband	521034*	3 432
1330 x 1500 x 5	Bly	Kantband	521035*	3 432
2000 x 3000 x 5	Valfri	Langettering	521040*	9 036
3000 x 3000 x 5	Valfri	Langettering	521041*	19 143
3000 x 4000 x 5	Valfri	Langettering	521042*	16 992
Ø2500 x 5	Valfri	Langettering	521043*	7 470
Ø3500 x 5	Valfri	Langettering	521044*	13 558
SPECIAL	Valfri	Langettering	521030*	Begär offert

Innehar GUT märkning som garanterar att det textila golvsyddet uppfyller nödvändiga hälso-, säkerhets- och miljöstandarder. * Anskaffning. Leveranstid 2-3 veckor.



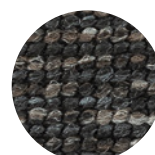
Beige



Sand



Silver



Grafit



Bly



FOXTROT golvskydd

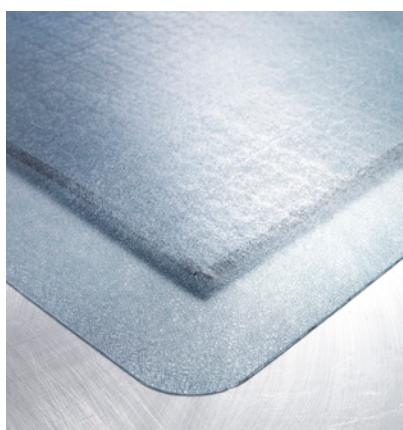
FOXTROT golvskydd är ett PVC-fritt högkvalitativt textilt stolsunderlägg med langetterad kant. Ett golvskydd skyddar golv från slitage och nedsmutsning. Material: Textil (35% återvunnet).

Mått (mm)	Färg	Art.nr	Pris
1330 x 1600 x 6	Grå/svart	517355	3565

H 6
B 1330
D 1600



Grå/svart

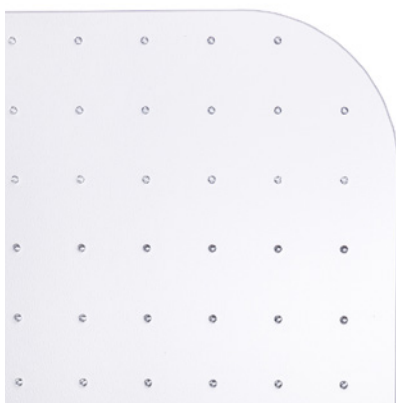


H 11,5
B 1200
D 1500

SOS golvskydd

SOS golvskydd är en kombination av golvskydd och en ergonomisk avlastande arbetsplatsmatta. Används vid höj- och sänkbara bord där man kan variera mellan att stå och sitta. Förutom att skydda golvet gör golvskyddet att stolshjulen rullar lättare och arbetsplatsmattan ger bättre ergonomi när man står upp. Material: Återvunnen PET, ftalutfri vinyl, Zedlan

Mått (mm)	Färg	Art.nr	Pris
1200 x 1500 x 11,5	Svart/transparant	521000	2904



H 1,8
B 1000/1200
D 1200/1500/2000
PIGG 2,5

H 2,1
B 900/1200
D 1200/1500/1800
PIGG 2,5



H 1,8 mm
PIGG 2,5 mm

H 2,1 mm
PIGG 2,5 mm

STANDARD och PREMIUM mattskydd

STANDARD och PREMIUM mattskydd tillverkat av transparent, miljövänlig, giftfri och återanvänd PET. Varje golvskydd innehåller återvunnen PET (< 50% post-consumer) motsvarande upp till 60 st 0,5 liters PET-flaskor. Mattskyddet har en antiglidbehandlad baksida, är allergen- och doftfria.

Vi rekommenderar att du inte använder mattskydd med pigg på golv med extra hårda eller tunna mattor. För optimal funktion bör mattans tjocklek vara maximalt dubbla pigglängden. Material: Återvunnen PET.

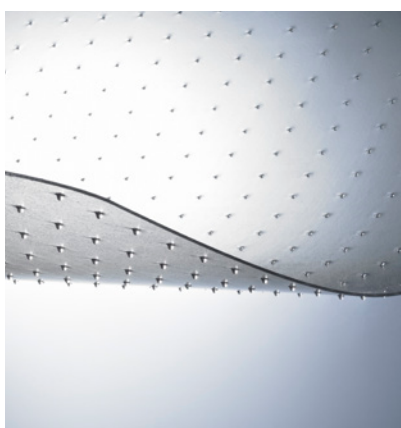
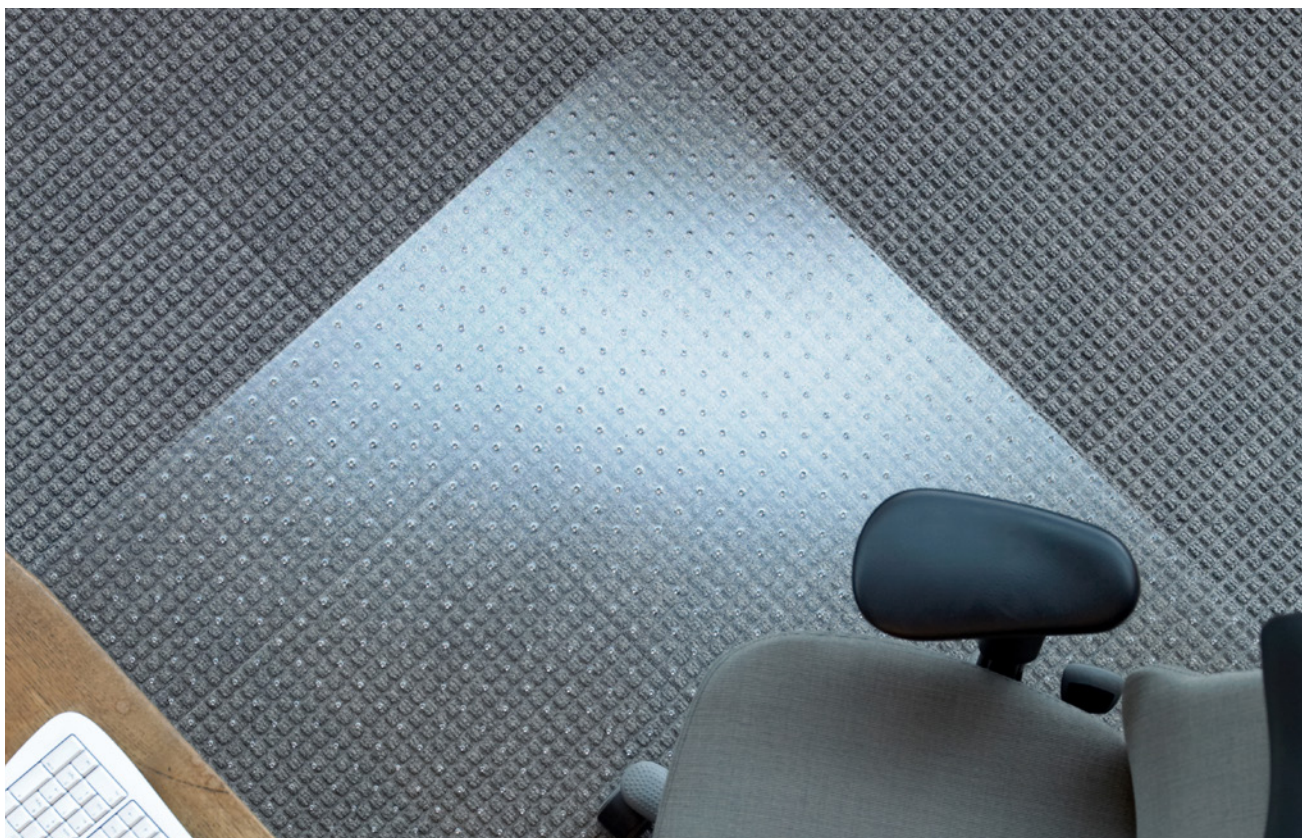
STANDARD mattskydd med pigg

Mått (mm)	Färg	Art.nr	Pris
1000 x 1200 x 1,8	Transparent	518220	797
1200 x 1500 x 1,8	Transparent	518215	1077
1200 x 2000 x 1,8	Transparent	518295	1268

PREMIUM mattskydd med pigg

PREMIUM mattskydd är en tjockare (2,1 mm) variant av STANDARD med samma egenskaper och material.

Mått (mm)	Färg	Art.nr	Pris
900 x 1200 x 2,1	Transparent	617090	920
1200 x 1500 x 2,1	Transparent	617117	1353
1200 x 1800 x 2,1	Transparent	617122	1521



ECOLINE mattskydd

ECOLINE mattskydd tillverkat av transparent, miljövänlig, PVC-fri och återanvänd polykarbonat. Mattskyddet har en antiglidbehandlad baksida med piggar.

Vi rekommenderar att du inte använder mattskydd med piggar på golv med extra hårda eller tunna mattor. För optimal funktion bör mattans tjocklek vara maximalt dubbla pigglängden.

Material: Polykarbonat (100 % återvunnet post-consumer material). Testad enligt DIN EN 425.

ECOLINE mattskydd med pigg

Mått (mm)	Färg	Art.nr	Pris
1200 x 1500 x 2,3	Transparent	672083	1260
1200 x 1800 x 2,3	Transparent	672081	1460

H 2,3
B 1200
D 1500/1800
PIGG 3



 H 2,3 mm
PIGG 3 mm



SLIM PLUS underarmstöd

SLIM PLUS avlastar underarmen och förebygger musarm samt spänningar i nacke/axlar. Asymmetrisk design gör armstödet kompatibelt med de flesta ergonomiska möss. Passar både raka och vinklade bordsytor. Ytskikt i Dartex, som tål desinficering. Lätt att montera. Justerbar montering. 2.7 kg CO₂. Material: Dartex™, PU-skum, MDF (100% återvunnen), PET filt, metall (60% återvunnen), polyamid.



H 20
B 650
D 190 (60)



Mått (mm)	Färg	Art.nr	Pris
650 x 190 x 20	Svart, Dartex PU-läder	505100	1404

ADVANCE FABRIC/ ADVANCE PLUS underarmstöd

ADVANCE avlastar underarmen och förebygger musarm samt spänningar i nacke/axlar. Asymmetrisk design gör armstödet kompatibelt med de flesta ergonomiska möss. Passar både raka och vinklade bordsytor. Ytskikt i smutsavvisande lycratextil alternativt Dartex, för enklare rengöring. Lätt att montera. Justerbar montering. Material: Lycra (505408)/Dartex™ (505411), PU-skum, MDF (100% återvunnen), PET filt, metall (60% återvunnen), polyamid.



H 20
B 660
D 200 (60)



Mått (mm)	Färg	Art.nr	Pris
660 x 200 x 20	Svart, lycratextil	505408	1404
660 x 200 x 20	Svart, Dartex PU-läder	505411	1404

COMPACT FABRIC underarmstöd

COMPACT FABRIC avlastar underarmen och förebygger symptom som musarm samt spänningar i nacke/axlar. Passar både raka och vinklade bordsytor. Ytskikt i smutsavvisande lycratextil. Lätt att montera. Justerbar montering. 2.8 kg CO₂. Material: Lycra, PU-skum, MDF (100% återvunnen), PET filt, metall (60% återvunnen), polyamid.



H 23
B 560
D 220 (153)



Mått (mm)	Färg	Art.nr	Pris
560 x 220 x 23	Svart	505560	1404



SOFTGEL musplatta

SOFTGEL är en ergonomiskt utformad musmatta. Det gelfyllda handledsstödet ger extra stöttning och förhindrar musarm. Friktionsfri yta i lycra ger maximal precision. Material: Lycra, gel.

Mått (mm)	Färg	Art.nr	Pris
230 x 260 x 25	Svart	653002	283



D 247
B 422

DOCUMENT A3 dokumenthållare

DOCUMENT är en justerbar dokumenthållare i pulverlackad metall för ergonomiskt rätt position för nacken. Klarar A3-format. Magnetlinjal för steglös justering. Material: Stål, polypropen.

Mått (mm)	Färg	Art.nr	Pris
422 x 247	Silver	606129	895

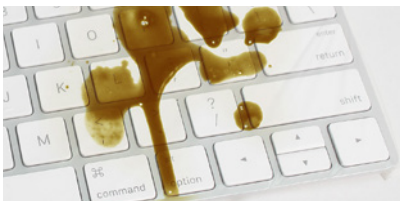


H 22
B 437
D 120

KEYBOARD SLIM tangentbord

KEYBOARD SLIM är ett extra tunt tangentbord. Tunna, känsliga tangenter med nordisk tangentlayout. Plug and Play. Anslutning via USB. Kompatibel med Windows och OS X. Material: ABS-plast, elektronik.

Mått (mm)	Färg	Art.nr	Pris
437 x 120 x 22	Svart	508102	578



KEYBOARD tangentbordsskydd

KEYBOARD tangentbordsskydd är ett tunt tangentbordsskydd av slitstark och formbar plastfilm. Spänns enkelt över tangentbordet för minskad smittspridning och som skydd mot smuts och spill. Enkelt att byta ut. Fritt från latex. Material: TPU

Mått (mm)	Färg	Art.nr	Pris
150-240 x 400-500	Transparent	508635	213



H 3
B 610
L 1830

EXERCISE träningsmatta

StandUp EXERCISE träningsmatta är en PVC-fri matta i naturlig kork och naturgummi. Mattan är 3 mm tjock. Korkytan ger bra grepp. Material: Kork, naturgummi.

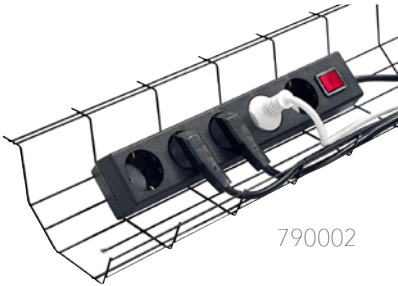
Mått (mm)	Färg	Art.nr	Pris
1830 x 610 x 3	Kork	551120	1035



CPU datorhållare

CPU-hållaren placerar den stationära datorn under skrivbordet. Justerbar i både bredd- och höjddled för att klara olika storlek och form på datorn. Lätt och smidig att montera. Passar även bord med sargkanter. Material: Metall, textil.

Produkt	Färg	Art.nr	Pris
CPU datorhållare, justerbar	Silver	500990	822

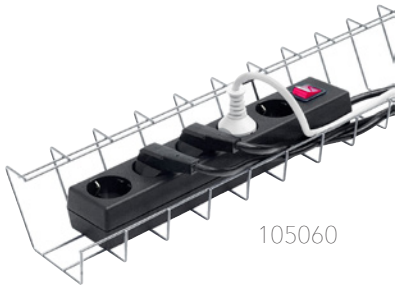


790002

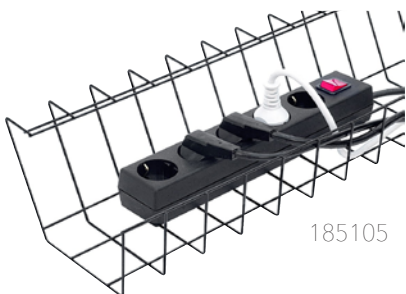
WIRE CABLE kabelkorg

Kabelkorg i metalltråd i olika bredder och längder som hjälper till att förvara sladdarna under skrivbordet. Material: Metall (100% återvunnet material, 27% pre-consumer och 73% post-consumer).

Mått (mm)	Färg	Art.nr	Pris
490 x 150 x 80	Svart	790005	226
720 x 150 x 80	Svart	790002	237
790 x 105 x 65	Silver	105060	254
790 x 105 x 65	Svart	105065	254
790 x 185 x 105	Silver	185100	270
790 x 185 x 105	Svart	185105	270



105060



185105





LISSABON skrivbordslampa

LISSABON är en funktionell, praktisk och snygg skrivbordslampa. Lampan är flexibel och kan vridas i alla leder. Tunn och smäcker bordsfot. Material: Aluminium, plast, metall.

Effekt / Ljuskälla / Ljusflöde: 8W LED 670 lumen

Energieffektivitet: 80 lumen/watt

Färgtemperatur: 3000 K

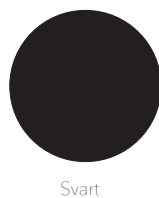
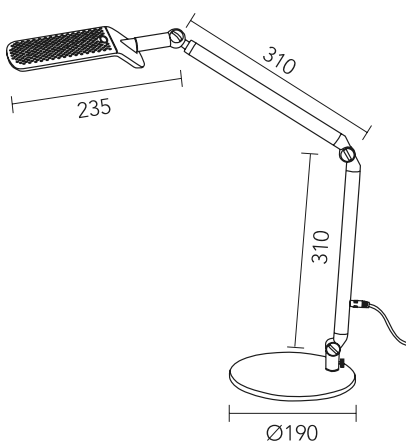
Färgåtergivning: 80 Ra

Belysningsstyrka: 1500 Lux (40 cm)

Energieffektivitetsklass: F

Dimmer: Steglös touch

Modell	Färg	Art.nr	Pris
LISSABON	Svart	775925	1155
Tillval	Färg	Art.nr	Pris
LISSABON klämfäste	Svart	775940	205





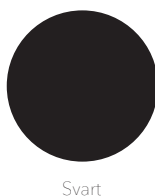
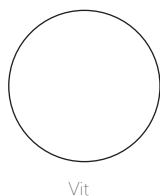
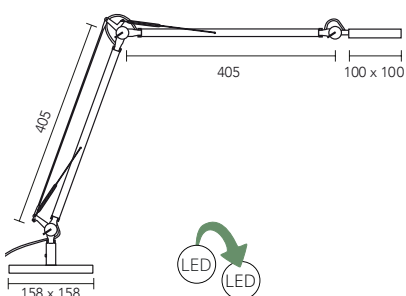
MADRID skrivbordslampa

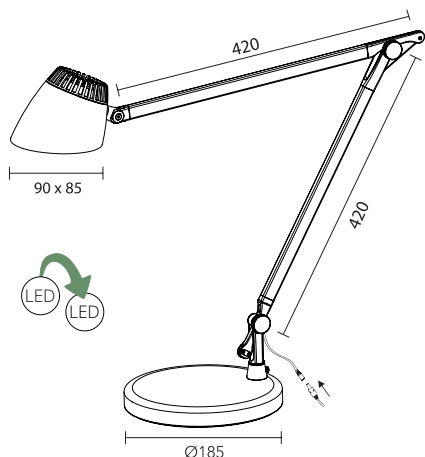
MADRID med COB LED-teknik är en skrivbordslampa med stor räckvidd och kraftfullt ljus. Lamphuvud och bordsfot i stilrent, kvadratiskt formspråk. Smart 4-steps touchdimmer på lamphuvudet. Material: Aluminium, plast.

Effekt / ljuskälla / ljusflöde: 8W LED 700 lumen, utbytbar LED.
Energieffektivitet: 110 lumen/watt
Färgtemperatur: 3000 K
Färgåtergivning: 80 Ra
Belysningsstyrka: 1700 Lux (40 cm)
Energieffektivitetsklass: F
Dimmer: 4-steps touchdimmer



Modell	Färg	Art.nr	Pris
MADRID	Vit	775927	1979
MADRID	Svart	775928	1979
Tillval	Färg	Art.nr	Pris
MADRID klämfäste	Vit	775827	284
MADRID klämfäste	Svart	775828	284



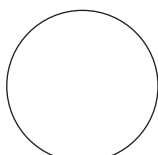


NAPOLI skrivbordslampa

NAPOLI är en asymmetrisk skrivbordslampa med höga krav på funktionalitet och design. Möjlighet att välja automatisk avstängning med timer, vilket sparar energi. Knapparna är smart placerade på undersidan av lamphuvudet. Material: Stål, aluminium, plast.

Effekt / Ljuskälla / Ljusflöde: 6W LED 665 lumen, utbyttbar LED.
 Energieffektivitet: 85 lumen/watt
 Färgtemperatur: 3100 K
 Färgåtergivning: 90 Ra
 Belysningsstyrka: 1970 Lux (40 cm)
 Energieffektivitetsklass: F
 Dimmer: 3-steps touchdimmer
 Timer: 2, 4 och 9 timmar

Modell	Färg	Art.nr	Pris
NAPOLI med fot	Vit	775822R	2275
NAPOLI med fot	Silver	775821R	2275
NAPOLI med fot	Svart	775820R	2275
NAPOLI med klämfäste	Vit	775922R	2095
NAPOLI med klämfäste	Silver	775921R	2095
NAPOLI med klämfäste	Svart	775920	2095
Tillval	Färg	Art.nr	Pris
Klämfäste	Vit	775759	205
Klämfäste	Silver	775760	205
Klämfäste	Svart	775761	205



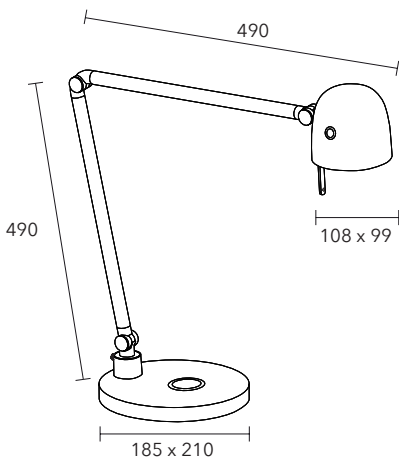
Vit



Silver



Svart



NEOS bordslampa

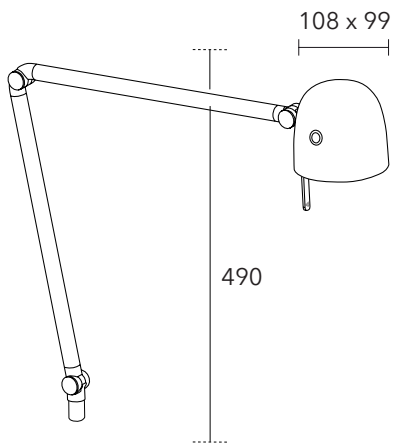
NEOS är ett nytänkande lampkoncept med byggbara modeller i flera olika färgval. Välj mellan två modeller av lamparm, bordsfötter eller klämfäste alternativt pin. Design Peter Mattisson.

NEOS bordslampa kombinerar hållbarhet med snygg design och modern teknik. En lampa som är både klassisk och innovativ, i hållbar design men ändå med ett helt eget uttryck.

NEOS arm och fot finns i två olika utföranden. Du kan också välja ett klämfäste eller genomförningsfäste/pin.

- NEOS Z lamparm med LED COB för extra mycket ljusflöde samt timer och dimmer.
- NEOS X lamparm med asymmetriskt ljus har reglerbar färgtemperatur (CCT) samt timer och dimmer.
- NEOS Z bordsfot är en enkel bordsfot.
- NEOS X bordsfot har Qi- och USB-laddning med gummiring som markerar placeringen av enheten som ska laddas.

	NEOS Z lamparm (LED COB)	NEOS X lamparm
Effekt/ljuskälla/ljusflöde:	6W LED COB 560 lumen, utbytbar LED	6W LED 560 lumen; utbytbar LED
Energieffektivitet:	95 lumen/watt	85 lumen/watt
Färgtemperatur:	3100K	Steglöst 3000-6500K eller tre knapptryckningar för 3000, 4000 respektive 6500K.
Färgåtergivning:	80 Ra	90 Ra
Belysningsstyrka:	Dimmer i fyra steg 0-1770 Lux (40 cm)	Dimmer i fyra steg 0-1300 Lux (40 cm)
Energieffektivitetsklass:	F	F
Timer:	2, 4 och 9 timmar	2, 4 och 9 timmar
	NEOS Z bordsfot	NEOS X bordsfot
Uppladdningsfunktion:	-	Qi-laddning, USB-laddning



Utbytbar LED.

Material: Stål, aluminium, ABS-plast, POM, polykarbonat, fjäderstål.

Modell	Färg	Art.nr	Pris
NEOS Z lamparm	Vit	775121	2263
NEOS Z lamparm	Svart	775101	2263
NEOS Z lamparm	Sandstone Grey	775111	2494
NEOS X lamparm	Vit	775120	2378
NEOS X lamparm	Svart	775100	2378
NEOS X lamparm	Forest Green	775160	2604



NEOS Z lamparm / NEOS X lamparm



Vit



Svart



Sandstone Grey



Forest Green





NEOS X bordsfot



NEOS Z bordsfot

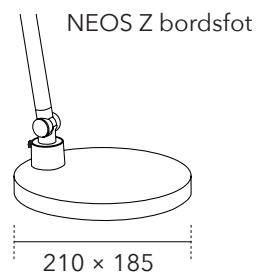
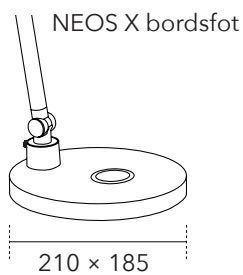
Material:

Z bordsfot: Stål, brons, ABS-plast.
 X bordsfot: Stål, ABS-plast, SBR-gummi.
 Genomförningsfäste: Stål, ABS-plast.
 Klämfäste: Stål, ABS-plast.

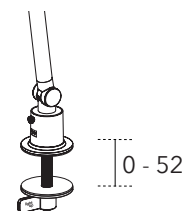
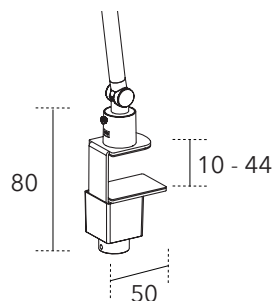
Modell	Färg	Art.nr	Pris
NEOS Z bordsfot	Sandstone Grey	775113	845
NEOS X bordsfot	Vit	775122	1019
NEOS X bordsfot	Svart	775102	1019
NEOS X bordsfot	Forest Green	775162	1244
NEOS genomförningsfäste	Vit	775125	452
NEOS genomförningsfäste	Svart	775105	452
NEOS genomförningsfäste	Sandstone Grey	775115	677
NEOS klämfäste	Vit	775124	452
NEOS klämfäste	Svart	775104	452
NEOS klämfäste	Forest Green	775164	677



NEOS klämfäste



NEOS genomförningsfäste



Genomförningsfäste: Ø M12
 Täckbricka: Ø 60 mm





SINGAPORE skrivbordslampa

SINGAPORE skrivbordslampa med ställbart ljus för rätt dygnsrytm (CCT). Liten, hopfällbar lampa med många funktioner. Material: Aluminium, plast.



Effekt/Ljuskälla/Ljusflöde: 7W LED 420 lumen

Energieffektivitet: 75 lumen/Watt

Färgtemperatur: Fyra olika färgtemperaturer; 2900, 3400, 4100, 5000K

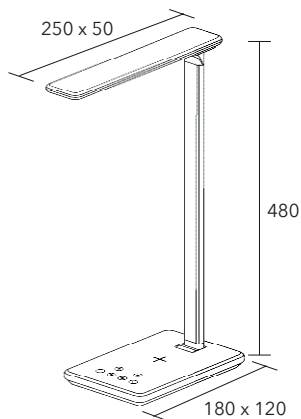
Färgåtergivning: 80 Ra

Belysningsstyrka: 0-1020 Lux (40 cm)

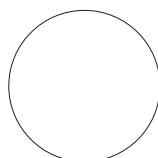
Energieffektivitetsklass: G

Dimmer: Steglös dimmer

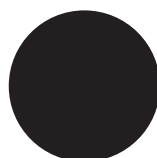
Uppladdningsfunktion: Qi-laddning, USB-laddning



Modell	Färg	Art.nr	Pris
SINGAPORE	Svart	775740	1244
SINGAPORE	Vit	775741	1244



Vit



Svart

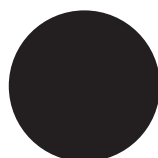
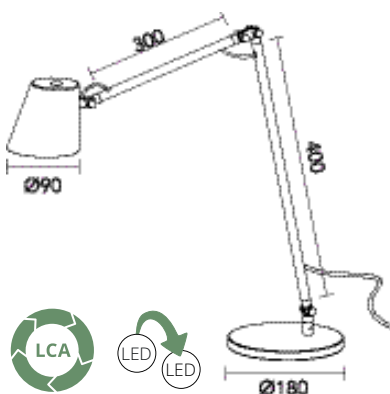


TOKYO skrivbordslampa

TOKYO med COB LED-teknik ger riktigt mycket ljus samtidigt som den är smäcker i sin design. Lampa i svart med guldfärgad reflektor på insidan av skärmen som ger ett varmt behagligt arbetsljus. Design med råa detaljer i svartnickel. Material: Järn, aluminium.

Effekt/ljuskälla/ljusflöde: 9W LED 470 lumen, utbytbar LED
 Energieffektivitet: 95 lumen/watt
 Färgtemperatur: 3000 K
 Färgåtergivning: 90 Ra
 Belysningsstyrka: 3010 Lux (40 cm)
 Energieffektivitetsklass: F
 Dimmer: 3 steg

Modell	Färg	Art.nr	Pris
TOKYO med bordsfot	Svart	775806	1832



Svart



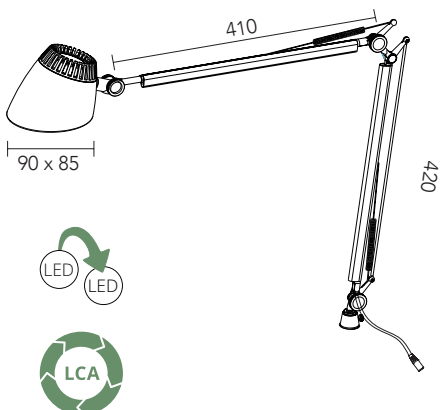


VALENCIA skrivbordslampa

VALENCIA är en asymmetrisk skrivbordslampa för arbetsplatsen där det ställs höga krav på funktionalitet och design. Material: Stål, aluminium, plast.

Effekt / ljuskälla / ljusflöde: 6W LED 530 lumen, utbytbar LED
 Energieffektivitet: 85 lumen/watt
 Färgtemperatur: 3100 K
 Färgåtergivning: 80 Ra
 Belysningsstyrka: 1800 Lux (40 cm)
 Energieffektivitetsklass: F
 Dimmer: 3-steps touchdimmer
 Timer: 2, 4, 9 h

Modell	Färg	Art.nr	Pris
VALENCIA med klämfäste	Svart	775900	1245





Ø650
Ø750

BALANCE sittboll

StandUp BALANCE sittboll är en PVC-fri sittboll för aktivt sittande finns i flera storlekar, färger och tygval. Som standard finns BALANCE i OEKO-TEX märkta tyget Alcala. Material: Textil (Alcala), termoplastisk gummi (TPR). Design Peter Mattisson.

Mått (mm)	Färg	Art.nr	Pris
Ø650	Grå	551010	2664
Ø650	Blå	551011	2664
Ø750	Grå	551015	3232
Ø750	Blå	551016	3232
Tyg/tillverkare	Övrigt		Martindale
Alcala / Lechfabrics	OEKO-TEX		35 000



Grå



Blå



SCREEN bordsskärm

StandUp SCREEN bordsskärm är en hopfällbar, ljuddämpande och avskiljande bordsskärm med upphängningsmöjlighet. SCREEN är som standard klädd med ett OEKO-tex certifierade tyger; Hush och Alcala. SCREEN har en kärna av stabil, återvinningsbar kanalplast. Material: Textil (Hush och Alcala), kanalplast.

Storlek 80 cm passar våra 96 cm eller större bordsskivor och storlek 58 cm passar våra 70 cm bordsskivor.

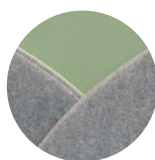


H 550 H 550
B 580 B 800
D 550 D 550

Mått (mm)	Färg	Art.nr	Pris
580 x 550 x 550	Grå / orange	801021	1390
580 x 550 x 550	Grå / grön	801022	1390
580 x 550 x 550	Grå / grå	801023	1390
580 x 550 x 550	Grå / blå	801024	1390
800 x 550 x 550	Grå / grön	801032	1750
800 x 550 x 550	Grå / grå	801033	1750
800 x 550 x 550	Grå / blå	801034	1750
Tyg / tillverkare		Övrigt	Martindale
Hush / Gabriel och Alcala / Lechfabrics		OEKO-TEX	25 000 / 35 000



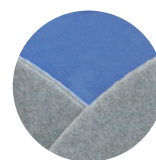
Grå/orange



Grå/grön



Grå/grå



Grå/blå



FOKUS bordsskärm

StandUp FOKUS bordsskärm är en hållbar, nätt och hopfällbar bordsskärm som är tillverkad av pressad nålfilt av återvunnen PET. FOKUS har en öljet för enkel upphängning. Material: PET-fiber/nålfilt.

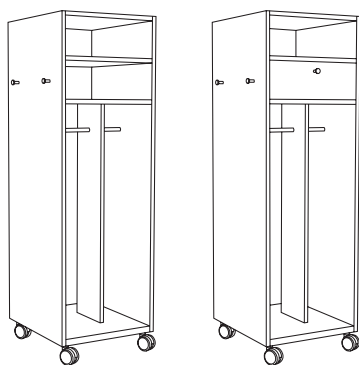
Mått (mm)	Färg	Art.nr	Pris
550 x 517 x 530	Mörkgrå	801045	945



H 530
B 550
D 517



Mörkgrå



H 1396 inkl hjul
H 1320 utan hjul
B 437
D 500



ACTIVE STORAGE skåp

StandUp ACTIVE STORAGE är en möbel som underlättar förvaring av StandUp-produkter på det aktivitetsbaserade kontoret, co-working spaces och offentliga miljöer. Tillverkad i Sverige av hållbara material. Material: Laminat, MDF, stål (varav minimum 20% återvunnet), borstad metall (varav minimum 20% återvunnet), ABS-plast. Design Dan Ihreborn.

Mått (mm)	Färg	Standard*/ Selected**	Art.nr	Pris
1396 x 437 x 500	Vit	Selected	811000	5563
1396 x 437 x 500	Grå	Selected	811001	5563
1396 x 437 x 500	Svart	Selected	811002	5563

LÅDA, lås medföljer - mått (mm)

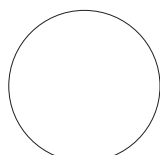
395 x 146 x 400	Vit	Selected	811003	1021
395 x 146 x 400	Grå	Selected	811004	1021
395 x 146 x 400	Svart	Selected	811005	1021

LÅS, extra unika lås/nycklar

Metall	Selected	811006	114
--------	----------	--------	-----

Standard* = standardsortiment med omgående leverans

Selected** = våra utvalda färger/ytskikt till fasta priser med leveranstid 6-8 veckor



Vit



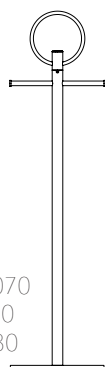
Grå



Svart



H 1070
B 280
D 280



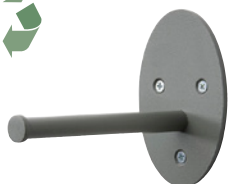
HANGER golvstativ

StandUp HANGER är en stilrent golvstativ med två sidohängare. HANGER är framtagen för att förvara StandUp-produkter med upphängningsmöjlighet. Tillverkad i Sverige av hållbara material. Material: Metall (varav minimum 20% återvunnet), krom. Design Dan Ihreforn.

Mått (mm)	Färg	Standard*/Selected**	Art.nr	Pris
280 x 1070	Grå	Standard	562001	2834
280 x 1070	Svart	Standard	562000	2834

HANGER väggkrok

StandUp HANGER väggkrok för stilren förvaring. En högkvalitativ krok för förvaring på vägg. Plats för 5-6 ståmattor eller 3-4 bordsskärmar. Material: Metall (varav minimum 20% återvunnet).



H 120
B 80
D 157

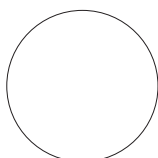
Mått (mm)	Färg	Standard*/Selected**	Art.nr	Pris
80 x 120 x 157	Vit	Standard	562005	425
80 x 120 x 157	Grå	Standard	562006	425
80 x 120 x 157	Svart	Standard	562007	425

HOOK bordskrok

Bordskrok i aluminium. Lätt att hänga på bordskanten, flytta och stoppa undan. Använd för ståmatta, balansplatta, bordsskärm, väska eller det du önskar förvara nära dig. Material: Metall, zink.



Mått (mm)	Färg	Art.nr	Pris
108 x 64	Silver/grå	382015	130



Vit, RAL 9010



Grå, RAL 7039



Svart, RAL 9005



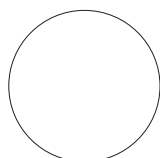
Small
H 61 - 400
L 650
B 400

Large
H 55 - 410
L 780
B 520

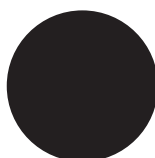
DESK CONVERTER

Jobmate DESK CONVERTER är ett ihopfällbart höj- och sänkbart bord, som finns i två olika storlekar. Arbetshöjden justeras steglöst med en gasfjäder och ställs enkelt in i rätt arbetshöjd. Fälls enkelt ihop och stuvas undan. Material: MDF, stål, plast.

Mått (mm)	Modell	Färg	Art.nr	Pris
650 x 400	Small	Vit	809783	795
650 x 400	Small	Svart	809782	795
780 x 520	Large	Vit	809781	995
780 x 520	Large	Svart	809780	995



Vit



Svart



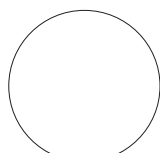
MINIDESK

StandUp MINIDESK ihopfällbara höj- och sänkbara bord är ett portabelt kvalitetsbord. Svensktillverkat med sex olika arbetslägen. Utmärkt för hemma-kontoret eller co-workingytan etc. Fälls enkelt ihop och stuvas undan. Material: Högtryckslaminat, 100% återvunnet spån, stål, polyamid. Design Dan Ihereborn.



H 240 - 490
L 750
B 600

Mått (mm)	Färg	Art.nr	Pris
750 x 600	Vit	809581	1995
750 x 600	Svart	809580	1995



Vit



Svart

PRODUKT	MÖBELFAKTA	SVANEN	DER BLAUE ENGELN	FSC	OKOTEX tyger	EU ECO LABEL tyger	TÜV	GUT	ÅTERVUNNET MATERIAL	RoHS	PVC-FRI	FTALATFRI	UTBYTBAR LED belysning	CIRKULÄR / RESERVDELAR	DEMONTERBAR	CO ₂ beräkning	LCA - Life Cycle Analysis	EPD - Environmental Product Declaration
GOLV-/MATTSKYDD																		
STANDARD golv-/mattskydd							x	x		x								
PREMIUM golv-/mattskydd							x	x		x								
ECOLINE golv-/mattskydd									x	x								
NEW EARTH golvskydd								x										x
FOXTROT golvskydd									x	x								x
UNDERARMSSTÖD																		
SLIM PLUS underarmsstöd									x					x	x	x		
COMPACT FABRIC textilt underarmsstöd									x					x	x	x		
SKRIVBORDSBELYSNING																		
LISSBON skrivbordslampa										x								
MADRID skrivbordslampa										x			x					
NAPOLI skrivbordslampa										x			x					x
SINGAPORE skrivbordslampa										x								
TOKYO skrivbordslampa										x			x					x
VALENCIA skrivbordslampa										x			x					x
SKÄRMAR																		
SCREEN bordsskärm					x													
FOCUS bordsskärm									x							x		
TRÄNGINGSMATTA																		
EXERCISE träningsmatta												x						
SITTBOLLAR																		
BALANCE sittboll					x						x			x				
MÖBLER																		
ACTIVE STORAGE skåp				x										x	x			
HANGER golvstativ									x									
HANGER väggkrok									x									
FÖRVARING																		
WIRE CABLE kabelkorg									x									
PORTABLA MINIBORD																		
DESK CONVERTER				x						x								
StandUp MINIDESK				x					x									

Our vision

Genom vår kunskap, engagemang och passion ska Matting vara den självklara leverantören av funktionella och professionella mattor i Norden. Vi finns för att göra varje kunds arbetsmiljö bättre - med lösningar som förenklar och förbättrar vardagen. Genom att alltid vara modiga, innovativa, engagerade, stolta och äkta vill vi bidra till en bättre värld.

Our story

Matting är ett familjeägt nischföretag. Matting AB grundades början av 70-talet av Jon Botha och blev Nordens ledande leverantör av högkvalitativa ergonomiska mattor. Under de sista 10 åren har Matting satsat på egen produktutveckling och utvecklat starka koncept som StandUp.

Genom vår expertis, vårt höga engagemang och vår produktutveckling i framkant, erbjuder vi hållbara koncept och produkter för publika miljöer, arbetsplatser och skolor. Våra koncept tas fram i nära samarbete med designers och sakkunniga, med ett tydligt fokus på hållbarhet och den hållbara människan.

Vi arbetar målmedvetet med att närproducera så många av våra produkter där det är möjligt för att minska onödiga transporter och belastning på miljön, främja lokal arbetskraft och använda naturliga, giftfria material.

Matting fokuserar på två huvudområden med koncept för en hälsosam arbetsplats och aktiv studiemiljö och koncept med produkter och tjänster för tillgängliga, hållbara och säkra miljöer.

StandUp & stay active - wherever you are

Vår StandUp-serie är framtagen för framtidens arbetsplats. Aktivitets- eller flexbaserade kontor, co-workingtor och hemarbetsplatsen. Ja, helt enkelt - där du befinner dig - oavsett var arbetsplatsen är. Allt utifrån vår passion att utveckla lösningar som ger människor välbefinnande och ökad rörelse.

Next Generation

Matting arbetar aktivt med att minska avtrycket för kommande generationer och vår belastning på miljön. Vi har påbörjat ett arbete där vi gör en analys av våra produkters livscykel och att skapa cirkularitet i våra processer och produkter. Vi tar även fram produkters klimatberäkning för att underlätta hållbara miljöval.

I vårt aldrig sinande engagemang över att minska vårt klimatavtryck och göra det enklare för våra kunder att leva upp till sina miljökrav har Matting flera projekt som handlar om att minska antalet förpackningar. Det handlar om att minska ner antalet förpackningar så mycket det går och minska avfallet för kunden. Med minskat omfång på förpackningen minskar också vikt och utsläppen vid transport. Matting är anslutna till SBTi sedan 2026 för att sätta mål i linje med Parisavtalet, följa upp och transparent visa våra utsläpp baserat på verifierade metoder.

Matting har ett nära samarbete med våra transportörer för att effektivisera och minska våra utsläpp. Vi följer upp transporter, samlar in data och för statistik över CO₂ för att agera där det gör störst skillnad.

Efterlevnad av EU-lagstiftning

Genom alla led i tillverkningen ställer vi krav på att vår Code of Conduct efterlevs, att produkterna uppfyller kraven enligt REACH-förordningen och vi eftersträvar alltid trävaror som är hållbart producerade utifrån den nya Avskogningsförordningen (EUDR). Vi arbetar utifrån att hålla högsta kvalitetskrav på våra produkter. Därför väljer vi att testa och certifiera flera av våra produkter hos oberoende institut som bland annat TüV, RISE och OEKO-TEX.

Matting säkerställer alltid att våra produkter klarar kraven i REACH-förordningen vilken reglerar att användningen av farliga ämnen begränsas. Vår belysning är CE-märkt, uppfyller kraven enligt RoHS-direktivet. Matting uppfyller producentansvaret för återvinning av elektronik (WEEE) enligt förordning SFS 2014:1075.



ISO Certifiering

Matting AB har ett certifierat miljöledningssystem enligt ISO 14001:2015 sedan 2000 och kvalitetsledningssystem enligt ISO 9001:2015 sedan 2018.



Samarbete med El-kretsen

Gällande producentansvar för elektriska och elektroniska produkter enligt förordning SFS 2014:1075 samt förordningen om producentansvar för batterier SFS 2008:834 samarbetar vi med Elkretsen AB. Dina använda produkter kan lämnas vid närmsta återvinningsstation eller insamlingsplats. För vidare information om närmaste mottagningsstation: www.el-kretsen.se

Källsortering

Matting AB har ett detaljerat återvinningsprogram där vi källsorterar allt från hushållssopor till träpallar.

Förpackningsmaterial

Förpackningsmaterial är en betydelsefull och miljöpåverkande faktor i Mattings verksamhet. Generellt gäller för papper och förpackningsmaterial att dessa är tillverkade i Sverige och i enlighet med normer satta av Pappersindustrins arbetsmiljöråd (PIA). Allt ytteremballage som Matting använder kommer från 100% återvunnet papper. Förpackningarna är även RESU-märkta, vilket är en europeisk märkning, godkänd för europeiska mått.

Matting återanvänder emballage från inkommande gods för att minska behov av nytt emballage. Matting förbereder sig också för kommande europeisk produktförpackningslagstiftning (PPWR).

Vi använder oss uteslutande av returpallar och är anslutna till det cirkulära systemet Pallpoolen.



Medlem i NPA och DPA registret

Matting AB är anslutet till NPA (Sverige) och DPA (Danmark), <https://npa.se/>. Vi betalar förpackningsavgifter och tar därmed vårt producentansvar för återvinning av förpackningar.

Garanti

Våra produkter ska hålla hög kvalitet, sträva efter att kunna fungera i ett cirkulärt förlopp och vara slitstarka. På vårt sortiment har vi primärt 5-10 års tillverknings- och produktionsgaranti och verkar aktivt för att utöka garantitiden utifrån den kommande Ecodesignförordningen. Garantin gäller produktions- och fabriktionsfel. Det gäller ej normalt slitage, åverkan eller undermålig skötsel. Garantitiden räknas från fakturadatum.

Priser

Samtliga priser är exklusive moms och frakt. Vi förbehåller oss rätten att utan föregående avisering göra prisjusteringar föranledda av förändrade råvarupriser, valutakurser, felskrivning eller andra förhållanden som ligger utanför Matting AB:s kontroll.

Småordersavgift

För nettoorder understigande 500 kr utgår en småorderavgift på 200 kr.

Betalningsvillkor

Efter godkänd kreditprövning erhålls normalt 30 dagars kredittid netto upp till överenskommen kreditgräns. Matting AB äger rätt att när som helst och utan föregående avisering ändra kreditgränsen. Vid försenad betalning debiteras dröjsmålsränta samt i förekommande fall avgift för inkasso och betalningsföreläggande.

Leveranstid

Leveranstid på lagerförda standardprodukter:

Beställningar skickas från Mattings lager nästkommande arbetsdag, om inte annat önskas.

Leveranstid på lagerförda produkter som skall tillskrivas, kapas eller på annat sätt kundanpassas är 3-5 dagar.

Leveranstid på ej lagerförda beställningsprodukter är varierande och ges enligt särskilt leveransbesked.

Frakter

Fraktkostnad tillkommer. Order levereras Fritt Mattings lager Alingsås. Vi levererar inrikes försändelser med DHL om inget annat överenskommit. Eventuell fraktfrigrens beräknas mot ordervärde på lagerfört sortiment separat och beställningssortiment separat då samtida leveransdatum ej är möjligt. Kostnader för emballage fr o m 2022-06-01.

Emballagekostnader faktureras i samband med leveranser på pall:

EUR-pall: 225:-*

Engångspall hel: 125:-

Engångspall halv: 100:-

Pallkrage: 125:-

Pallemballage: 125:-

Montage kostnad Jaguar: 300:-/kvm

*Gäller ej för kunder som är medlemmar i DHL's pallpool.

Transportskada

Vid synlig skada, be chauffören att hjälpa dig göra anmärkning om skada på fraktsedel/handdator innan du kvitterar leveransen. Om du inte noterar skadan accepterar du varorna i befintligt skick. Om du inte vill godkänna leveransen på grund av skadan har du rätt att neka den innan du kvitterar sändningen.

Dold skada ska anmälas till oss så fort som möjligt, dock ej senare än fem (5) kalenderdagar från leveransdatum. Anspråk gällande dolda skador måste anmälas inom fem kalenderdagar från leveransdatum. Kontakta oss på info@matting.se beskriv skadan, bifoga även bilder på skadan.

Reklamation och retur

Varje enskild retur och enhet måste godkännas av Matting AB. Kontakta oss på info@matting.se eller 0322-670800 så hjälper vi dig.

Information angående returmöjlighet för batterier, elektriska och elektroniska produkter:

I enlighet med förordningen om producentansvar för elektriska och elektroniska produkter (SFS 2014:1075) samt förordningen om producentansvar för batterier (SFS 2008:834) erbjuder Matting AB att kostnadsfritt emotta uttjänt produkt för ombesörjande att produkten återvinns eller hanteras på ett miljömässigt godtagbart sätt. Den uttjänta produkten kan inlämnas till:

Matting AB
Tomasgårdsvägen 19
SE-441 39 Alingsås

Eventuella kostnader i samband med returtransport av produkt ersätts ej.